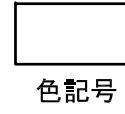
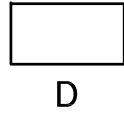


ケース型番 / Product Number

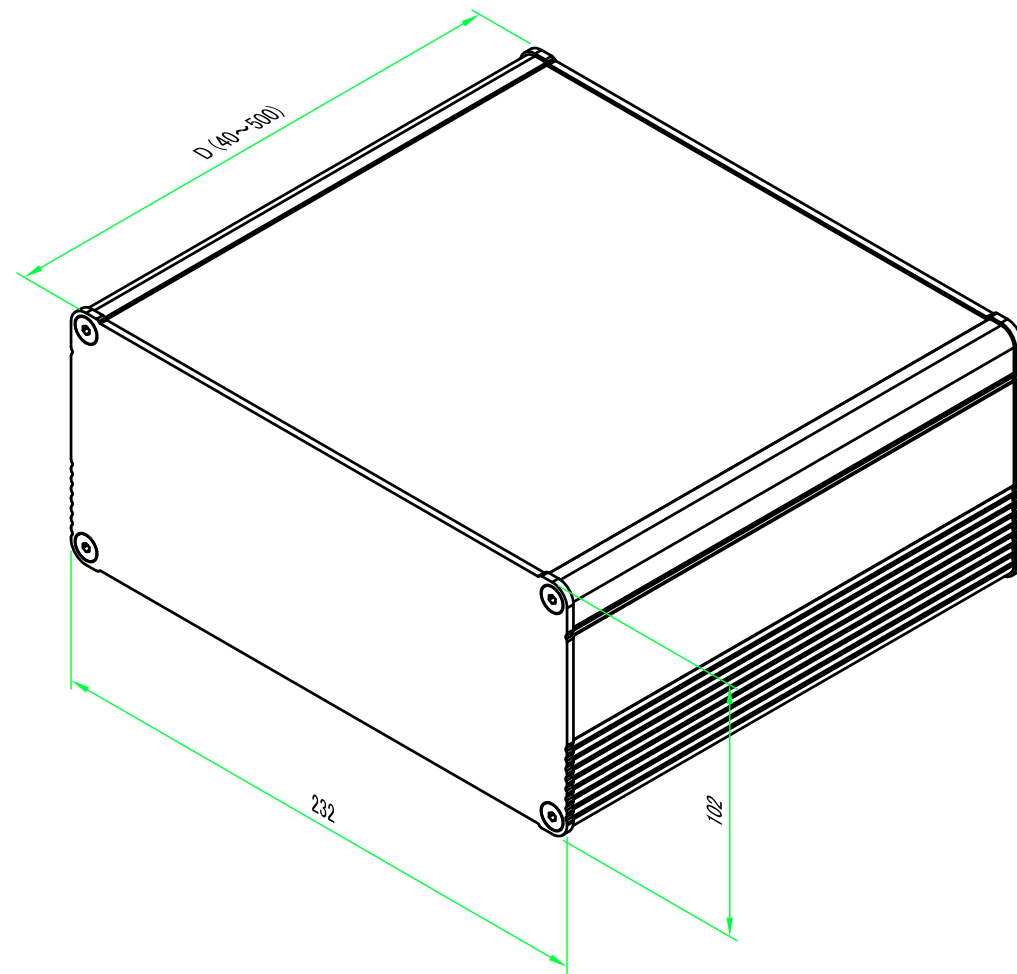
EXS 232 - 102 -



色記号
Color Code

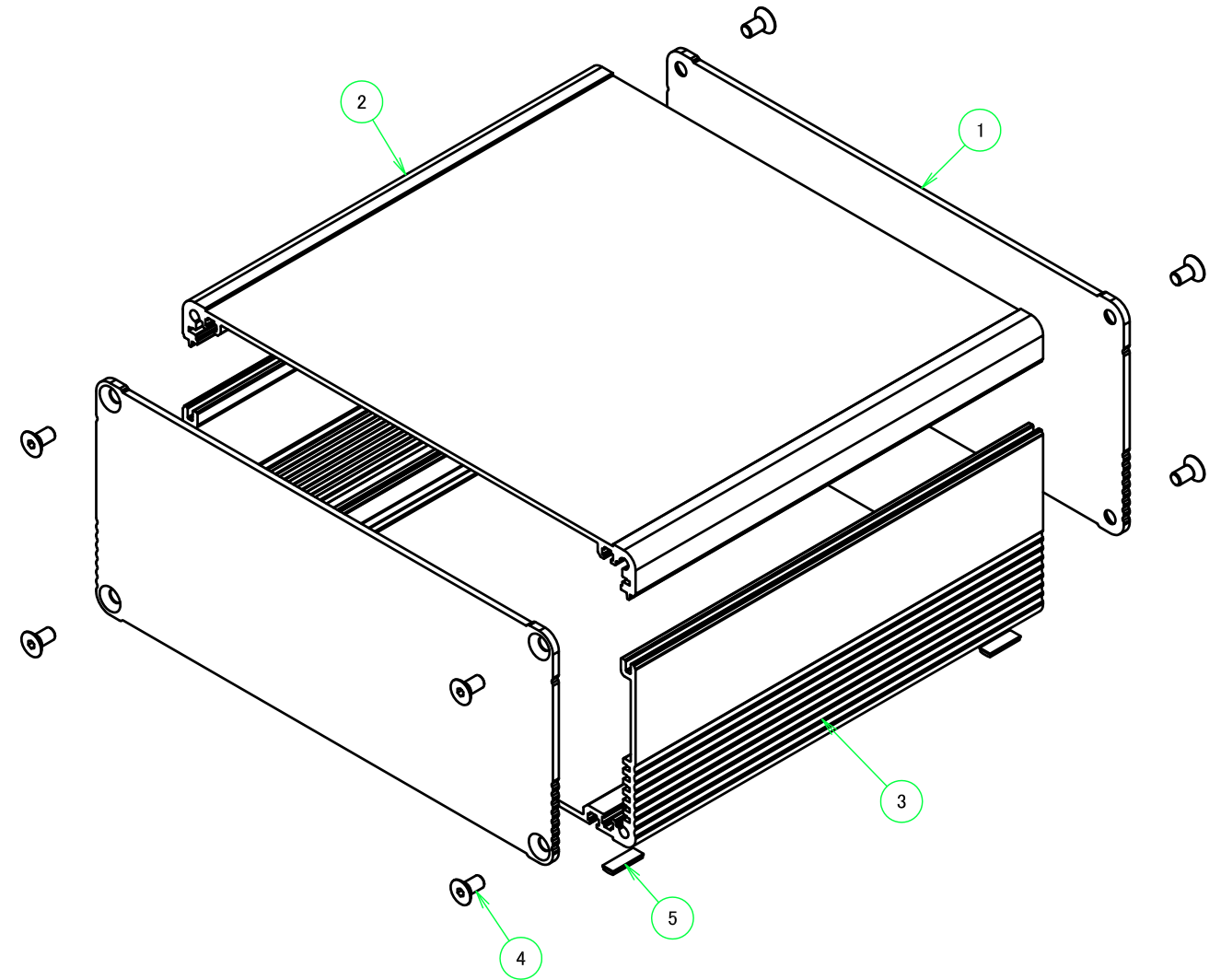
寸法制限範囲 / Dimension limit range

D = 40 ~ 500



構成内容 / Components				
No.	名称 / Part name	数量 / Pcs	材質 / Material	色・表面処理 / Color・Finish
1	パネル / End panel	2	アルミ板 / Aluminium A1050P	ブラック, シルバー・アルマイト / Black, Silver・anodized
2	上カバー / Top cover	1	アルミ押出材 / Extruded aluminium A6063S-T5	ブラック, シルバー・アルマイト & クリア塗装 / Black, Silver・anodized & clear coated
3	下カバー / Bottom cover	1	アルミ押出材 / Extruded aluminium A6063S-T5	ブラック, シルバー・アルマイト & クリア塗装 / Black, Silver・anodized & clear coated
4	取付ビス(六角穴付皿 M5×10) / Screw	8	ステンレス / Stainless steel	無処理 / Unfinished
5	ゴム足 / Rubber feet	4	ポリウレタン / Polyurethane	ブラック / Black

※ゴム足は任意の場所に貼り付けできます。
※Adhesive rubber feet included.

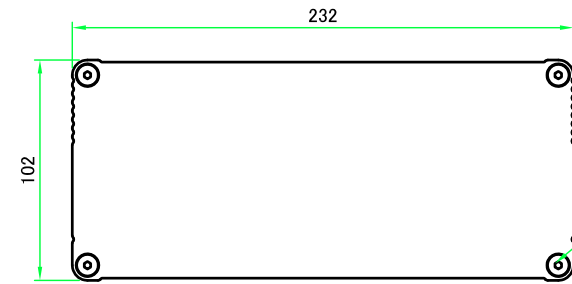
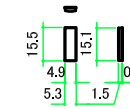


色仕様(型番末尾□) / Color type

記号 / Code	上下カバー / Cover	パネル / Panel
S S	シルバー / Silver	シルバー / Silver
S B	シルバー / Silver	ブラック / Black
B S	ブラック / Black	シルバー / Silver
B B	ブラック / Black	ブラック / Black

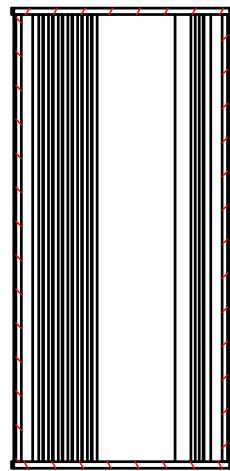
株式会社タカチ電機工業 TAKACHI ELECTRONICS ENCLOSURE CO., LTD.			品名 / Title アルミ押出材フリーサイズケース EXTRUDED ALUMINIUM CASE -CUSTOM LENGTH-	尺度 / Scale 1 : 2.5
承認 / Approved	検図 / Checked	製図 / Created	型番 / Product number EXS232-102-□□□	
中根	大江	岡本	作成日 / Date 2020/12/02	1 / 5

ゴム足
Rubber feet

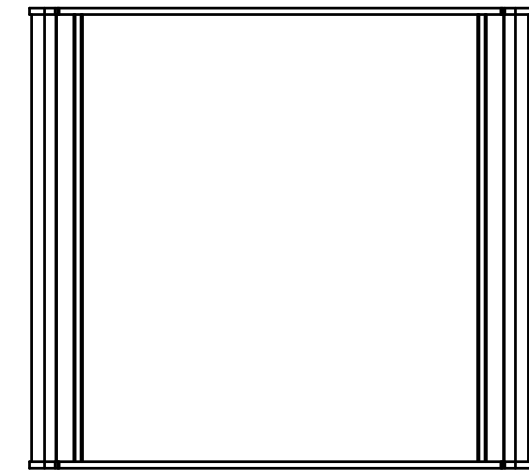
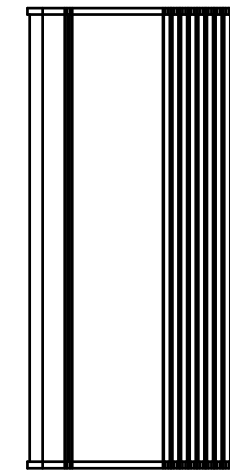
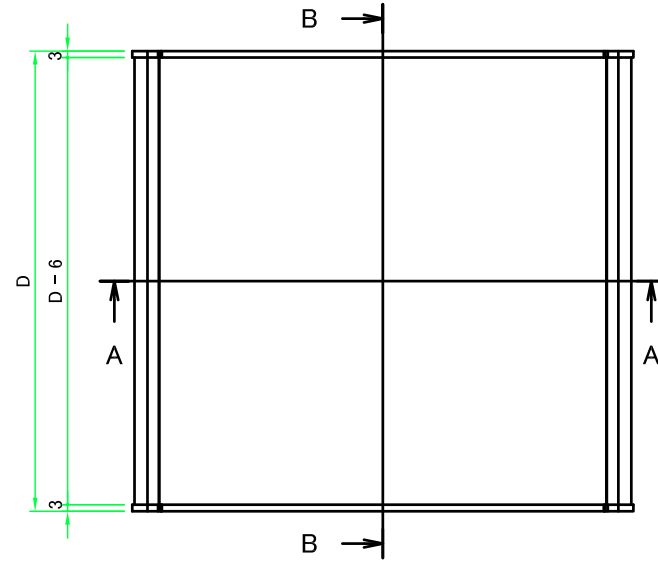
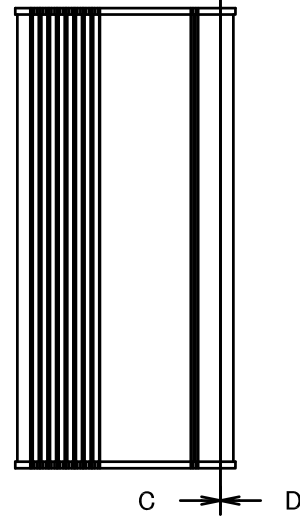


4-M5皿ビス
4-M5Countersunk

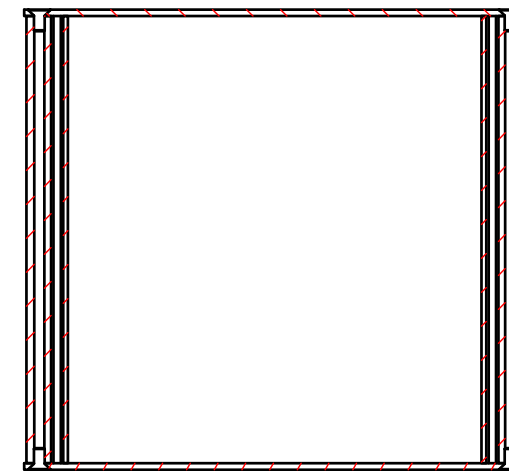
B-B (1:3.5)



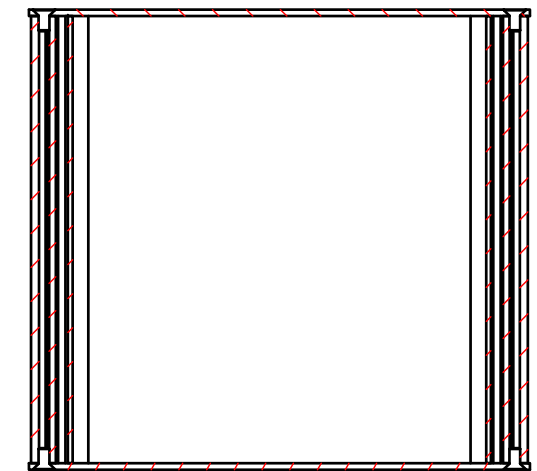
C → D



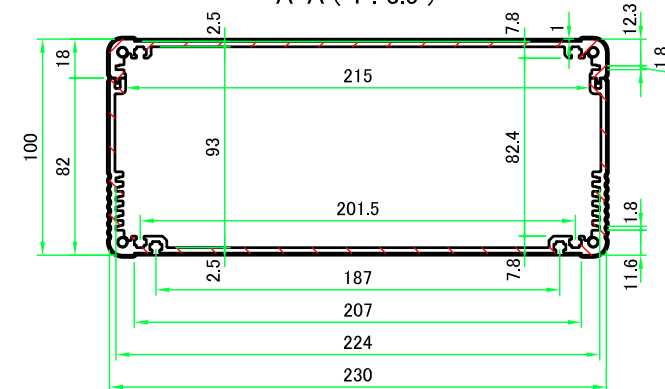
C-C (1:3.5)



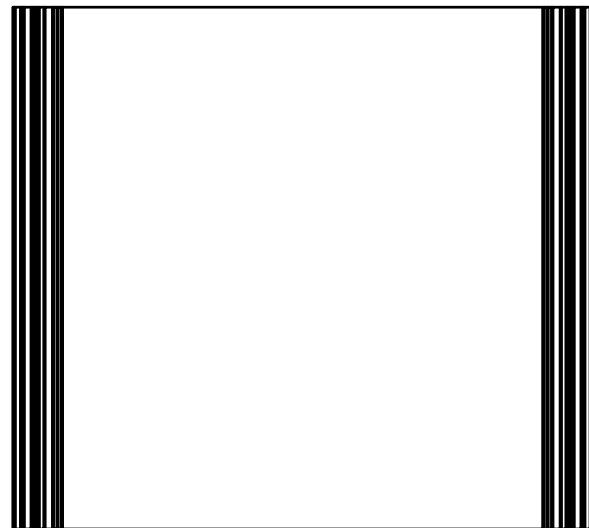
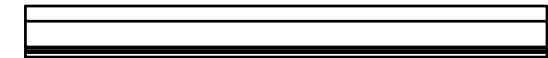
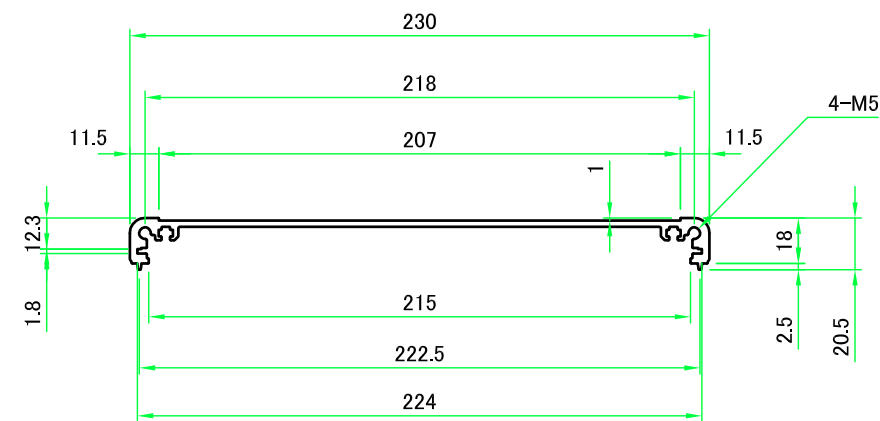
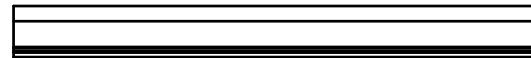
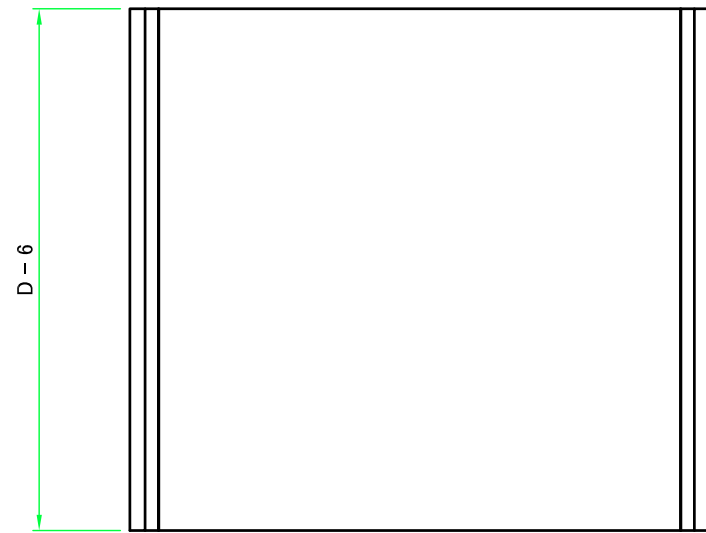
D-D (1:3.5)




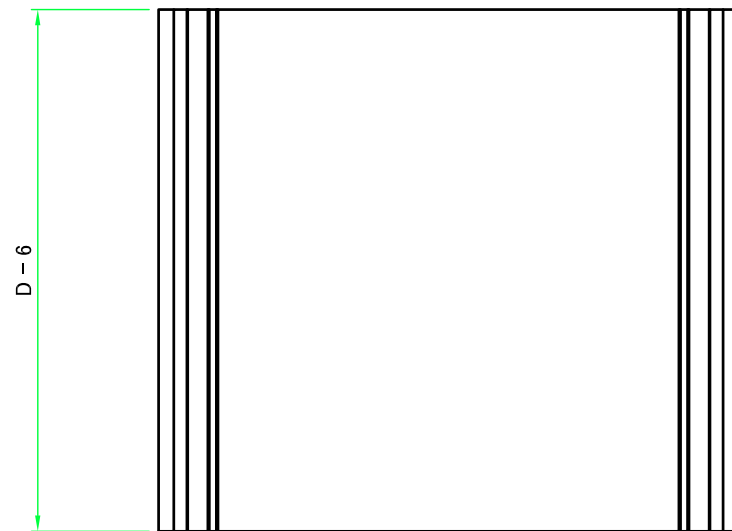
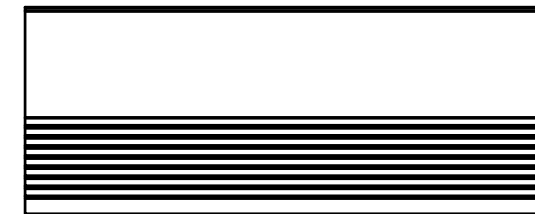
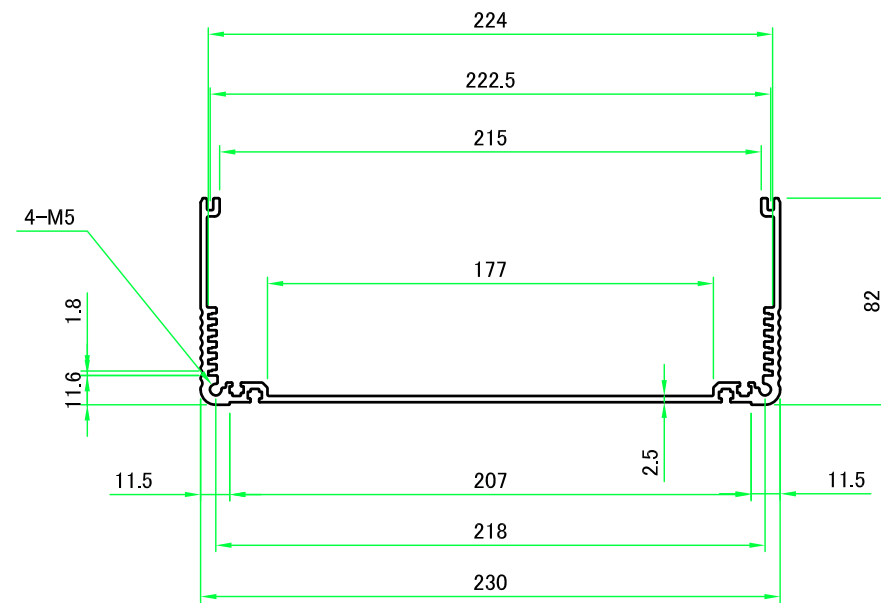
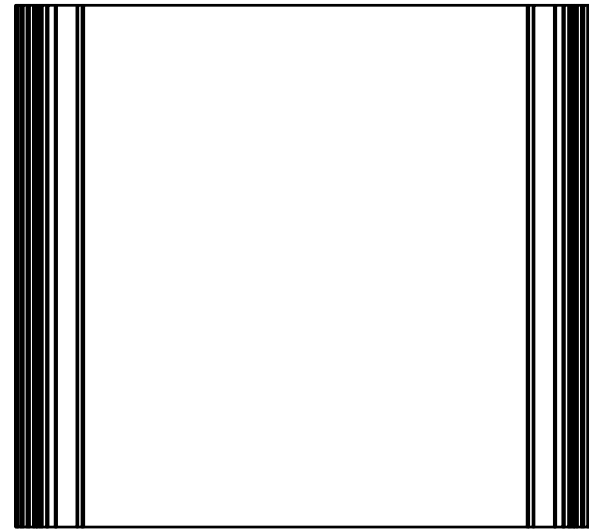
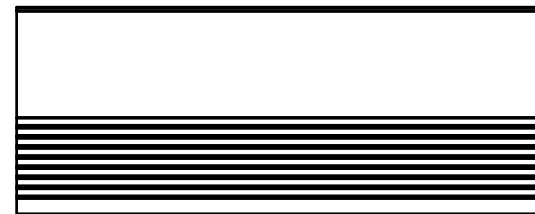
A-A (1:3.5)


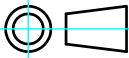


株式会社タカチ電機工業 TAKACHI ELECTRONICS ENCLOSURE CO., LTD.			品名/Title アルミ押出材フリーサイズケース EXTRUDED ALUMINIUM CASE -CUSTOM LENGTH-	尺度/Scale 1:3.5
承認/Approved 中根	検図/Checked 大江	製図/Created 岡本	型番/Product number EXS232-102-□□□	
			作成日/Date 2019/07/09	2 / 5

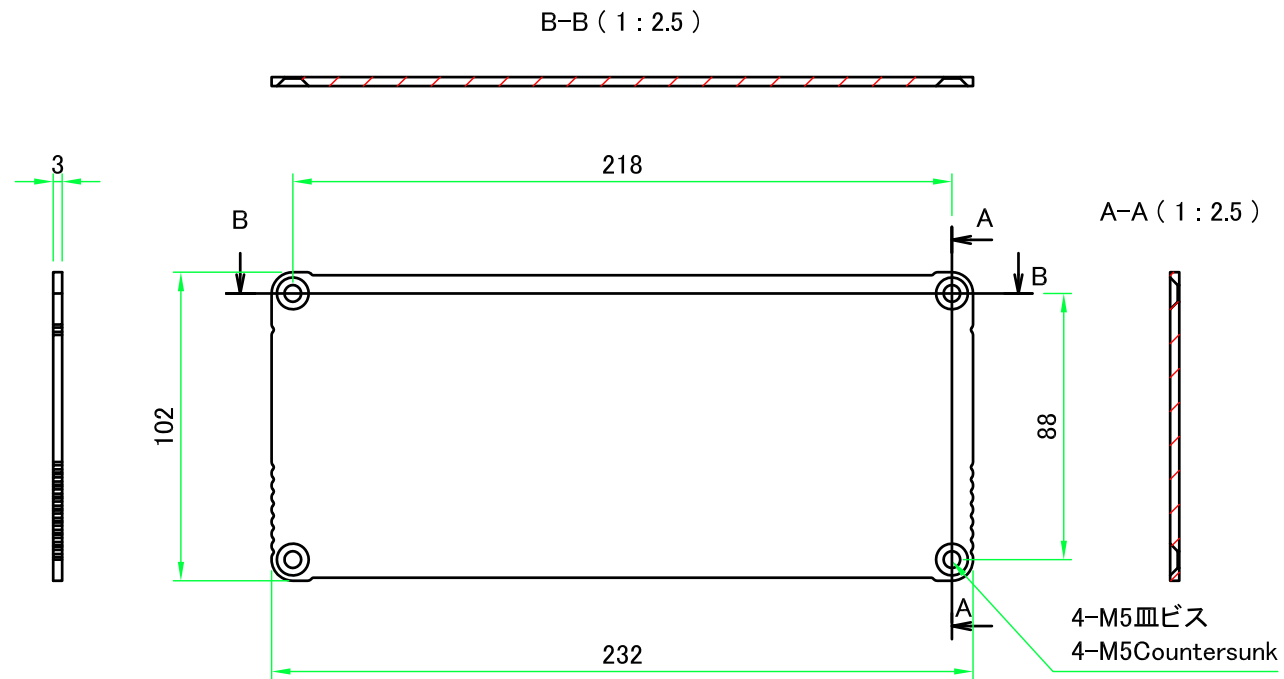


 株式会社タカチ電機工業 TAKACHI ELECTRONICS ENCLOSURE CO., LTD.			品名/Title 上カバー TOP COVER		
承認/Approved	検図/Checked	製図/Created	型番/Product number W230-D		尺度/Scale 1:3
中根	岡本	大江	作成日/Date	2019/07/09	3 / 5

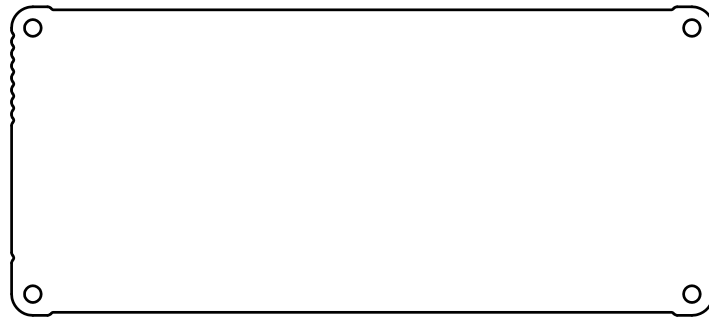
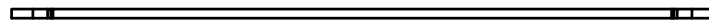


 株式会社タカチ電機工業 TAKACHI ELECTRONICS ENCLOSURE CO., LTD.			品名/Title 下カバー BOTTOM COVER	 尺度/Scale 1:3
承認/Approved	検図/Checked	製図/Created	型番/Product number W230-H100-D	
中根	岡本	大江	作成日/Date 2019/07/09	4 / 5

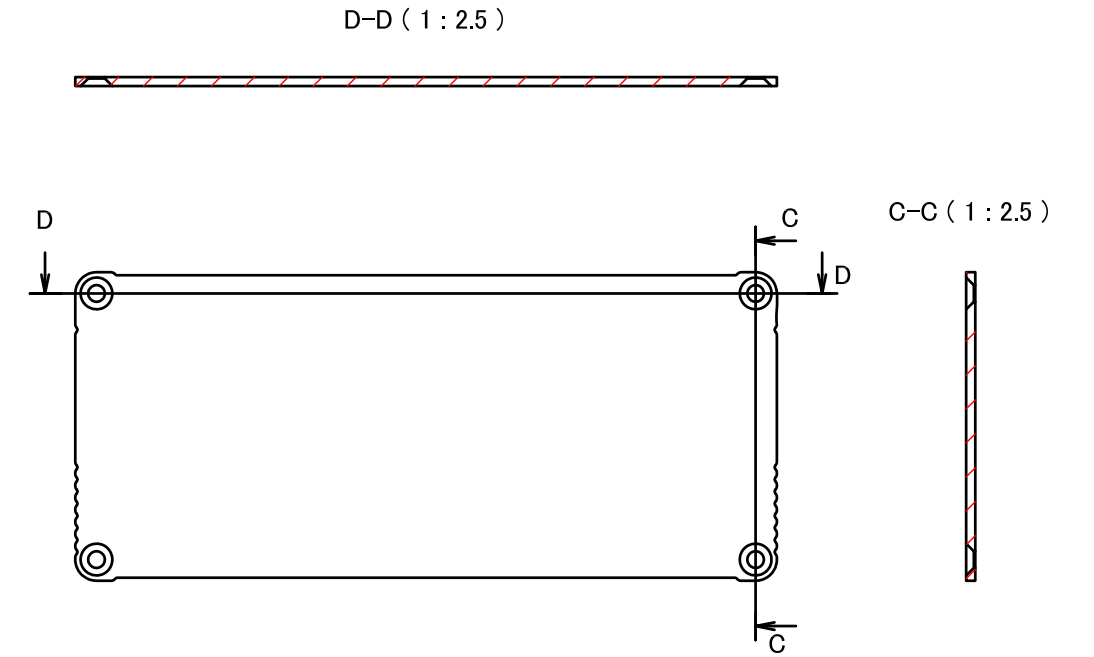
パネル / End panel



表面 / Outside



裏面 / Inside



表面 / Outside



裏面 / Inside

株式会社タカチ電機工業 TAKACHI ELECTRONICS ENCLOSURE CO., LTD.			品名/Title アルミパネル END PANEL	尺度/Scale 1 : 2.5
承認/Approved	検図/Checked	製図/Created	型番/Product number W230 - H100	
中根	大江	岡本	作成日/Date 2020/12/02	5 / 5